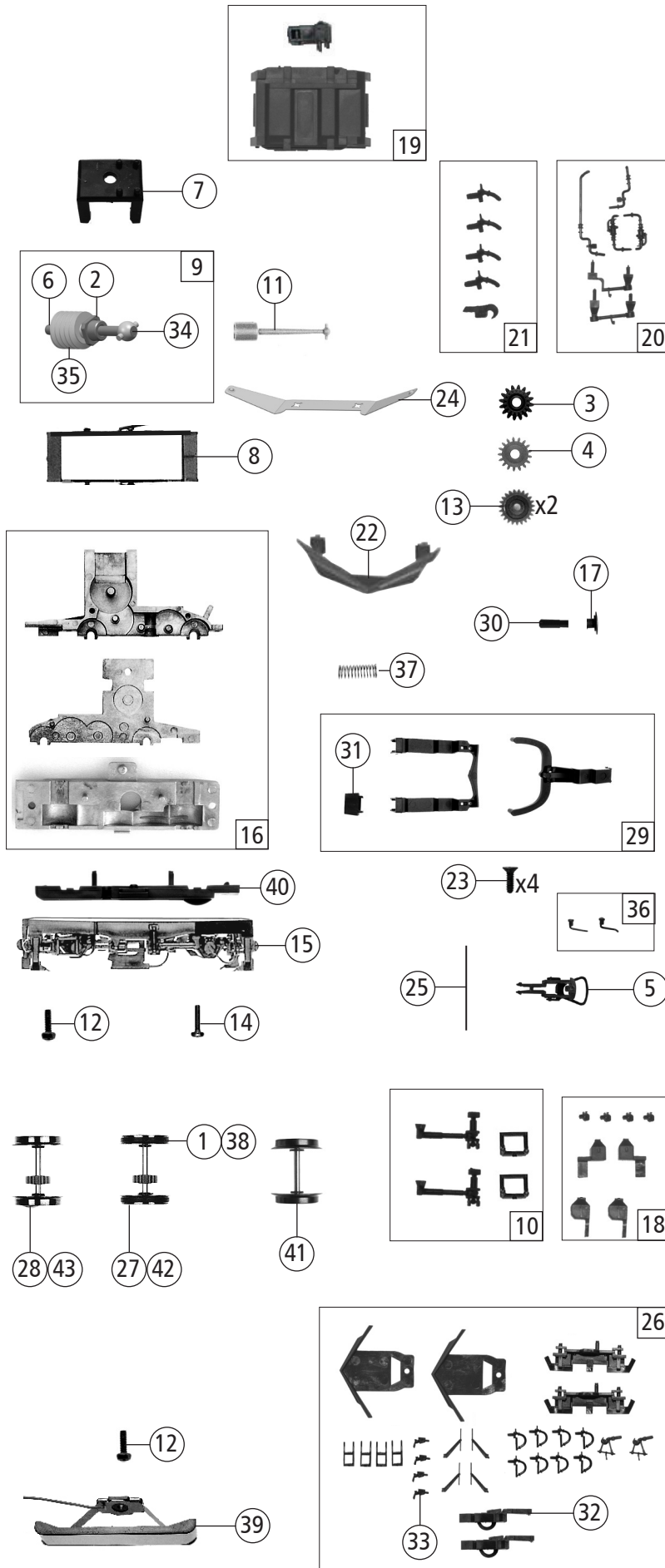


Sound			
40	Platine PluX22 f.Sound PCB PluX22 for sound	150826	18
41	Lautsprecher Loudspeaker	129524	13
42	Lautsprecherbox Loudspeaker box	141570	5
43	Sounddecoder Sound-decoder	147377	39

7500218	EBS	Br 185,2	=	
7510218			=	🔊
7520218			~	🔊

Pos. Nr. Pos.no.	Beschreibung Description	Art.-Nr. Art.no.	Preisgruppe Price bracket
1	Gehäuse komplett Betr. Nr. 185 325-5 Body ass. compl. loco no. 185 325-5	154148	37
2	Stromabnehmer DSA 200-350 Pantograph DSA 200-350	85383	19
3	FK - Schraube M2x3,5/7,5 mm FK - Screw	85771	4
4	Konusfeder Cone spring	86202	3
5	Kardanschale kurz 1,5mm Cardan reception,short	87129	4
6	Motordistanzplatte Motor spacer plate	135856	3
7	Brückenstecker PluX16 Jumper	133241	10
8	Anschlag Stop	123876	3
9	Videokamera li.+re. Video cameraL+R	154151	5
10	Platine PluX22 PCB PluX22	150823	18
11	Isolator dick Isolator thick	146238	6
12	Isolator Isolator	149684	6
13	TS - Dachleitungen Part set roof wires	123006	9
14	Dachdeckel Roof cover	154149	6
15	Motor mit 2 Schwunghmassen Motor with 2 flywheels	85111	28
16	Seitenfenster Side windows	148789	8
17	TS - Frontgriffe Part set front handrails	154150	10
18	Griffstange li.+re. Handrail L+R	154152	7
19	TS - Scheibenwischer Part set windshield wiper	123016	6
20	Haltegriff seitlich Lateral handrail	123017	5
21	GF - Schraube M2x5 mm Self-tapping screw	114966	3
22	GF - Schraube M 1,6x6 mm Self-tapping screw	85664	3
23	Grundrahmen schwarz Basic frame black	143952	19
24	TS - Lichtabdeckungen Part set - light covers	138256	6
25	E-Lokführer E-Locho driver	110407	6
26	Kontaktfeder Contact spring	116876	3
27	UIC - dose UIC socket	126736	3
28	Pufferbohle Buffer beam	135873	5
29	Führerstand Drivers cab	131669	5
30	Hupe groß und klein Horn big and small	138719	6
31	LED-Platine unten kpl.(mit Litzen) Lower LED-PCB complete(with wires)	143604	15
32	Stirn fenster Front window	149685	10
33	Kohlebürste Carbon brush	89743	6
34	Bürstenfeder carbon brush spring	114197	3
35	Isolator Isolator	112869	3
36	TS - Antenne kurz Part set - Antenna short	131673	5
37	Stirntritt li.+re. Front steps L+R	135857	6
38	TS - Lichtleiter Part set light conductor	131667	12
39	Antenne kurz Antenna short	146241	3

Änderungen in Konstruktion und Ausführung vorbehalten
We reserve the right to change the construction and specification



Pos. Nr. Pos.no.	Beschreibung Description	Art.-Nr. Art.no.	Preisgruppe Price bracket
7500218	EBS Br 185,2		
7510218			
7520218			
1	Hafringsatz 10Stk 12,9-14,6mm Set with traction tyre 10pieces	40070	---
2	Beilagscheibe Washer	86108	3
3	Schneckenrad doppelt Z=16/17 Worm gear wheel double	86419	6
4	Zahnrad Z=17 M=0,4 mm G Gear wheel	86418	5
5	Standardkupplung Standard coupling	89246	6
6	Lager für Schneckenachse Bearing for worm gear axle	89749	6
7	Schneckendeckel Worm gear cover	94707	4
8	Kontakthalterahmen Contact support frame	106765	6
9	Schneckensatz mit Kardanugel Set of worm gear incl. cardan ball	108995	13
10	TS - Blendesteckteile bedr. Set of cover plug-in parts, printed	132582	6
11	Kardanwelle Cardan shaft	108332	4
12	Schraube M 1,6x5 mm Screw	115269	3
13	Zahnrad Z=23 gerade M=0,4 Gear wheel	111679	3
14	GF-Schraube M1,6x8 mm Self-tapping screw	115037	3
15	Drehgestellblende Bogie frame	131655	12
16	Getriebebesatz 3-tlg. Gear set 3-parts	120055	11
17	Puffer eckig Rectangular buffer	123003	3
18	TS - Sandkasten Part set sand box	123008	8
19	Batteriekasten Battery boxes	150822	8
20	TS - Ölleitungen lackiert Part set oil pipes, painted	123011	8
21	TS-Luftschläuche+Kupplungsimitation Part set of air pipes&coupling imitation	123015	6
22	Schienenräumer Rail guard	154147	5
23	SK-Schraube M1,6x4 mm SK-Screw	115161	3
24	Radkontakt Wheel contact	135865	4
25	Kupplungsfeder Coupling spring	123024	3
26	Zurrüstbeutel Bag with accessories	154153	12
27	Radsatz m. 2 Hafringen und Zahnrad Wheelset w.2 traction tyres and gear wheel	140063	12
28	Radsatz m. Zahnrad o. Hafring Wheelset w. gear wheel w/o traction tyres	140062	11
29	TS - Kupplung Part set coupling	123029	6
30	Pufferhülse Buffer sleeve	124668	3
31	Deichselendstück Shaft end	135859	3
32	Kurzkupplung-Vorentkupplung Short coupling- pre-uncoupling	115550	6
33	Dose Socket	135858	3
34	Kardanugel Cardan ball	109614	4
35	Schnecke Wormgear	86704	6
36	TS - Sandkastenleitung Set of sand box pipes	135877	6
37	Druckfeder D=2,2, L=6,5 Compression spring	110379	3
AC - Wechselstrom			
38	Hafringsatz 10Stk 12,5-15,3mm Set with traction tyres 10pieces	40075	---
39	Schleifer 42mm Slider	86030	14
40	Getrieboboden AC Gear bottom AC	150639	7
41	Radsatz o. Hafring o. Zahnrad AC Wheelset w/o tract. tyres and gear wheel AC	135879	10
42	Radsatz m. 2 Hafringen und Zahnrad AC Wheelset w.traction tyres w.gear wheel AC	135880	12
43	Radsatz m. Zahnrad o. Hafring AC Wheelset w.gear wheel w/o traction tyres AC	135881	11